

2/2-Wege Magnetventil zwangsgesteuert Typ MZ1A

in Messing

Electrovanne à 2/2-voies à actionnement forcé type MZ1A

en laiton

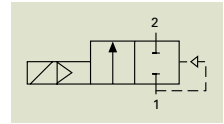


2/2-Wege Magnetventil zwangsgesteuert Typ MZ1A

in Messing

Electrovanne à 2/2-voies à actionnement forcé type MZ1A

en laiton

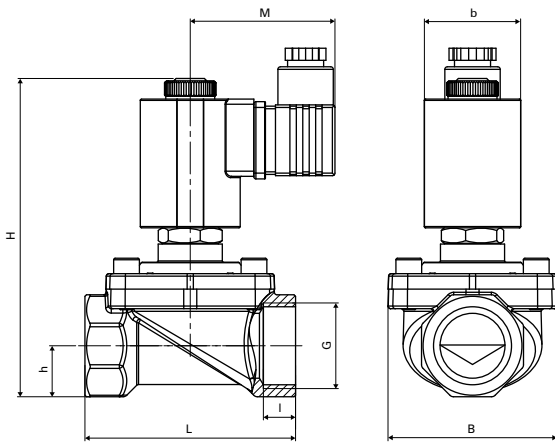


Technische Daten

Funktion	stromlos geschlossen
Medium	neutrale Gase und Flüssigkeiten
Mediumtemperatur	siehe Tabelle
Umgebungstemperatur	-20° bis +50°C
Gehäuse	Messing
Dichtung	NBR (Standard), FPM, EPDM
Kurzschlussring	Kupfer
Einbaulage	mit senkrecht stehender Magnetspule
Anschluss	Gewinde nach ISO 228-1
Spannung	230V/50Hz, 24V/50Hz, 24VDC
Spannungstoleranz	+/- 10%
Rel. Einschaltdauer	100%
Schutzart	IP65
Elektrischer Anschluss	DIN 43650
Lieferumfang	mit Gerätedose

Caractéristiques techniques

Fonction	fermée sans courant
Fluide	gaz et liquides neutres
Température du fluide	voir au tableau
Température ambiante	-20° à +50°C
Corps	laiton
Joint	NBR (standard), FPM, EPDM
Anneau de court-circuit	cuivre
Position de montage	avec bobine magnétique debout
Raccord	filetage selon ISO 228-1
Tension	230V/50Hz, 24V/50Hz, 24VDC
Tolérance de tension	+/- 10%
Durée d'enclenchement relative	100%
Classe de protection	IP65
Raccordement électrique	DIN 43650
Matériel livré	avec prise de connexion



Abmessungen / Dimensions

G	H	h	L	I	B	b	M	kg
3/8"	101	13,5	60	12	45	36	54	0,61
1/2"	101	13,5	60	12	45	36	54	0,58
3/4"	106	16	62	11	50	36	54	0,64
1"	115	20	82	11	65	36	54	0,91
1 1/4"	137	25,5	102	18	82	39	55	1,52
1 1/2"	142,5	28	110	22	85	39	55	1,74
2"	157	34	133,5	22	107	39	55	2,77

Grösse Grandeur	NW DN	Kv-Wert Kv-fact.	zulässiges ΔP ΔP maximal		Spule * Bobine *	Leistungsaufnahme * Puissance absorbée *		Dichtung Joint	Mediumstemp. * Temp. du fluide*	Spannung Tension
			AC (bar)	DC (bar)		AC (VA)	DC (W)			
010 = G3/8"	16	3,5	0 - 14	0 - 7	D	32	27	P = NBR F = FPM E = EPDM	max. 80°C max. 130°C max. 130°C	230/50 24/50 24/=
015 = G1/2"	16	3,8	0 - 14	0 - 7	D	32	27			
020 = G3/4"	20	4,7	0 - 14	0 - 7	D	32	27			
025 = G1"	25	5,5	0 - 14	0 - 7	D	32	27			
032 = G1 1/4"	32	13	0 - 12	0 - 3	B	35	27			
040 = G1 1/2"	40	16,8	0 - 10	0 - 2,5	B	35	27			
050 = G2"	50	30,2	0 - 10	0 - 1,5	B	35	27			

Bestellbeispiel:
Expl. de commande: **MZ1A 25 P 025 D 24/=**

* siehe Seite / voir page 431

Option:

- andere Spannungen
- andere Druckbereiche
- d'autres tensions
- d'autres pressions

Auf Anfrage / sur demande:

- stromlos offen
- Handnotbetätigung
- ouverte sans courant
- commande manuel

Technische und massliche Änderungen vorbehalten. / Sous réserve de modifications techniques et de cotes.